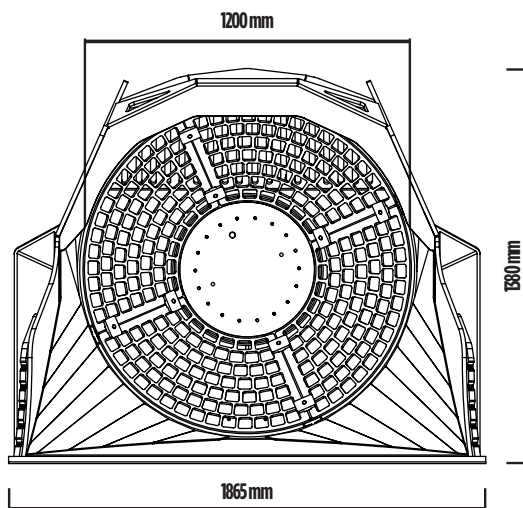
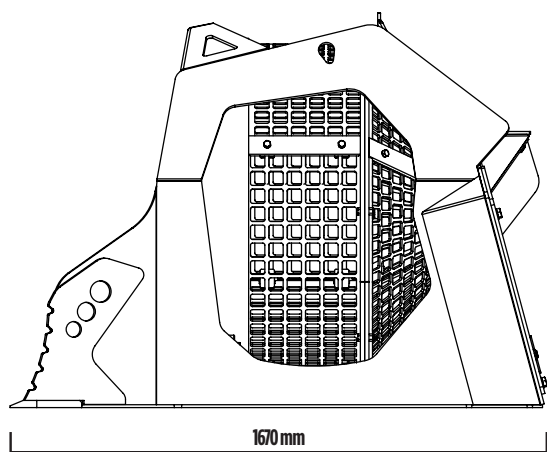
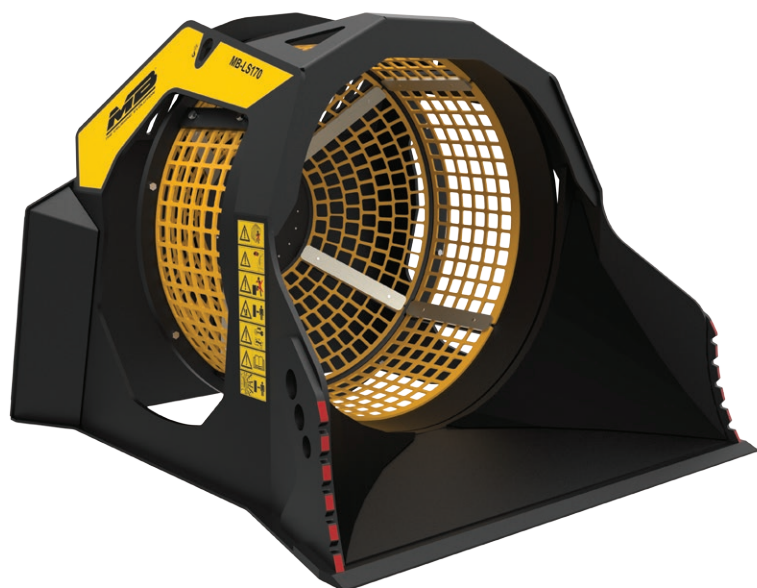
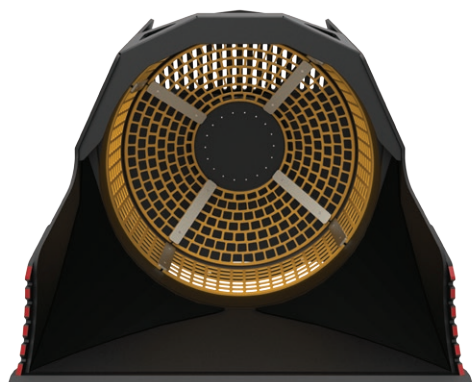


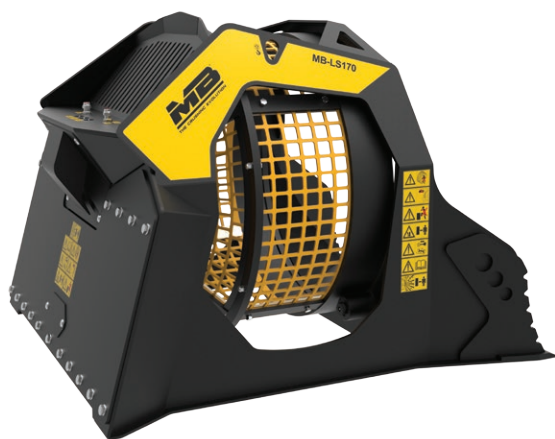
# MB-LS170





## MB-LS170

Просеивающий ковш MB-LS170 предназначен для работы на погрузчиках, мини-погрузчиках и экскаваторах-погрузчиках.



### ПЕРВИЧНАЯ СОРТИРОВКА:

ОТХОДОВ  
МАТЕРИАЛОВ, ОБРАЗУЮЩИХСЯ ПРИ СНОСЕ СТРОЕНИЙ  
МАТЕРИАЛОВ ДЛЯ ЗАСЫПКИ КОТЛОВАНОВ  
МАТЕРИАЛОВ ДЛЯ МЕЛИОРАЦИИ КАМЕНИСТЫХ ПОЧВ  
ГАЛЬКИ В ПРОТОЧНОЙ ВОДЕ  
ПРИ ЧИСТКЕ ПЛЯЖЕЙ ОТ МУСОРА  
ПРИ ОЧИСТКЕ НАТУРАЛЬНОГО КАМНЯ


### КОМПЛЕКТУЮЩИЕ

РЕКОМЕНДУЕМЫЙ НАБОР ЗАПЧАСТЕЙ  
СЧЁТЧИК МОТОЧАСОВ  
ГАРАНТИЯ 24 МЕСЯЦА

### ОБЛАСТИ ПРИМЕНЕНИЯ

ПОВТОРНАЯ УТИЛИЗАЦИЯ  
СРЕДНИЕ ПО РАЗМЕРУ СТРОИТЕЛЬНЫЕ ПЛОЩАДКИ ДЛЯ  
ВОЗВЕДЕНИЯ ЖИЛЫХ ЗДАНИЙ  
НЕБОЛЬШИЕ СТРОИТЕЛЬНЫЕ ПЛОЩАДКИ В ЧЕРТЕ ГОРОДА  
СНОС

### ТЕХНИЧЕСКИЕ ХАРАКТЕРИСТИКИ

| РАБОЧАЯ МАШИНА  | ОБЪЕМ               | ГЛУБИНА КОРЗИНЫ           | ДИАМЕТР РЕШЕТКИ | РАЗМЕРЫ               |
|---|---------------------|---------------------------|-----------------|-----------------------|
| <br>≥ 6,5 ≤ 11 Ton | 1,10 m <sup>3</sup> | 890 mm                    | 1200 mm         | 1670 x 1865 H 1380 mm |
| ПОТОК МАСЛА   | ДАВЛЕНИЕ            | ОБРАТНОЕ ДАВЛЕНИЕ ДРЕНАЖА | ВЕС             | ОБОРОТЫ               |
| 60 l/min.   | 150 bar             | -                         | 1,35 Ton        | 15/25 min/max         |